



MADE IN ITALY



Modulo fotovoltaico monocristallino

Colored 290 W

BPM60 RED



Stabilimento produttivo italiano
assemblaggio con componenti selezionati



Modulo ultra robusto
spessore cornice 40 mm



20 anni Garanzia prodotto
25 anni Garanzia lineare



Prodotto personalizzato
Rosso RAL 8015



Connettori Staübli
su richiesta

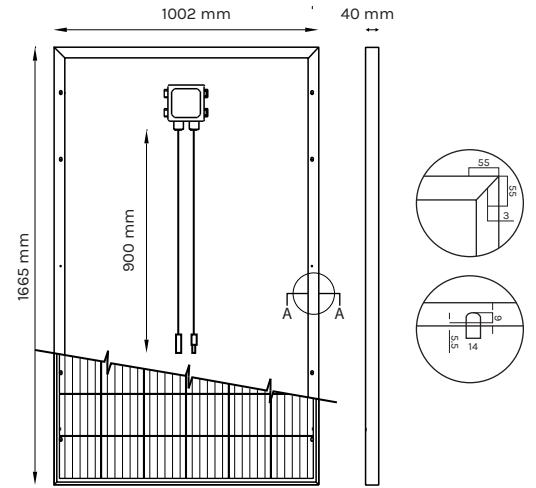


Modulo fotovoltaico monocristallino Colored 290 W BPM60 RED



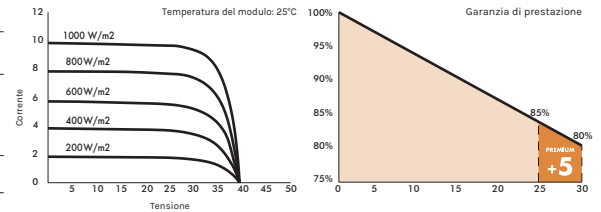
CARATTERISTICHE FISICHE

Celle:	60 (6x10) Silicio monocristallino PERC
Disponibile in:	M3
Vetro frontale:	Vetro a basso contenuto di ferro - spessore 3,2 mm Capa ARC < 20000 cd/m2 Carico frontale (neve) 5400 Pa - Carico posteriore (vento) 2400 Pa
Encapsulante:	EVA (Etilen Vinil Acetato)
Backsheet:	Foglio polimerico
Cornice:	Rosso Tegola RAL 8015 in alluminio anodizzato 15 micron Fori di messa a terra (Per ulteriori informazioni si prega di contattare il nostro team di vendita)
Junction Box:	IP67/IP68 - 1500 V con 3 by pass diodes Lunghezza cavi 900 mm - Sezione: 4,0 mm ² ± 1% tolleranza Classe di fuoco 1 (UNI 9177)
Connettori:	MC4 o connettore compatibile



PESO, DIMENSIONI E PACKAGING

19 Kg | 1665 mm x 1002 mm x 40 mm | 27 pz pallet | 810 pz truck



CARATTERISTICHE ELETTRICHE *

	BPM60 290W
Potenza di picco: Pmax (W)	290
Tolleranza di classificazione:	0/+5 W
Tensione Pmax: Vmpp (V)	32.74
Corrente Pmax: Imp (A)	8.88
Tensione a circuito aperto: Voc (V)	39.96
Corrente di corto circuito: Isc (A)	9.40
Tensione massima di sistema: (V)	1500
Efficienza modulo: (%)	17.83
Massimo valore nominale del fusibile: (A)	15

*Valori STC: 1000W/m², AM 1.5, temperatura 25°C. Tolleranza di misura +/-3% (AAA Simulazione solare IEC 60.904-9).

CARATTERISTICHE TEMPERATURA

Coeff. Temperatura Voc:	-0,31 % / °C
Coeff. Temperatura Isc:	+0,04 % / °C
Coeff. Temperatura Pmax:	-0,39 % / °C

CARATTERISTICHE OPERATIVE

Intervallo di temperatura:	da -40°C a +85°C
Resistenza alla grandine:	Ø 55 mm, 86 Kg/h
NMOT*:	43 ± 2 °C

*Temperatura di esercizio nominale del modulo: irraggiamento 800W/m², temperatura 20°C, velocità del vento 1m/s

GARANZIA

20 ANNI
Garanzia prodotto

25 ANNI
Garanzia lineare

**PREMIUM
+5**

CERTIFICATI SOLARDAY

IEC 61215:2016 | EN 61730-1:2016 | EN 61730-2:2016
UNI 9177 Class 1 Fire Class | FIRE TEST MST23 CLASSE C
IEC 62716:2013 | IEC 61701:2011
ECOEM

UNI EN ISO 9001:2015
UNI EN ISO 14001:2015
UNI EN ISO 45001:2018
CE

Leggere il manuale di istruzioni di questo prodotto prima di procedere all'installazione. Tutte le informazioni di questa brochure possono essere modificate senza preavviso da Solarday.

Office (ES)
Carrer de les Garrigues 17 p.1
46001 Valencia, España
contact@solarday.it +34962071775

Office (IT)
Via privata Antonio Meucci 67
20128 Milano, Italy
info@solarday.it +39022594171

Factory
Località Merlaro 1, 25070
Nozza di Vestone (BS), Italy
info@solarday.it