



MADE IN ITALY



Módulo fotovoltaico policristalino

Poly Clásico 280 - 290 W

PX60



Planta de producción italiana
montaje con componentes europeos



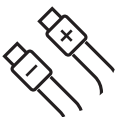
Módulo ultra robusto
Grosor del marco de 40 mm



Producción personalizada
All Black | Translúcido | Estándar

+5

Tolerancia positiva en nuestro
módulos con **0/+5 wp**



Conectores Staübli
previa solicitud



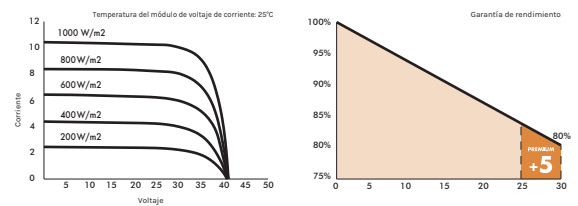
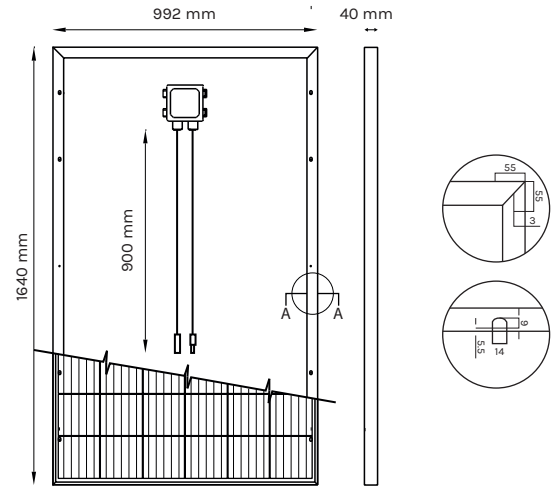
www.solarday.it

Módulo fotovoltaico policristalino Poly Clásico 280 - 290 W PX60



CARACTERÍSTICAS TÉCNICAS

Células:	60 (6x10) Silicio policristalino
Disponibile en:	M2
Vidrio frontal:	Vidrio con bajo contenido de hierro ARC - espesor 3,2 mm Carga frontal (nieve) 5400 Pa Carga posterior (viento) 2400 Pa
Encapsulante:	EVA (Etilen Vinil Acetate)
Hoja posterior:	Hoja de polímero blanco
Marco:	Aluminio anodizado plateado de 15 micras - Orificios de puesta a tierra (para obtener más información, comuníquese con nuestro equipo de ventas)
Caja de conexiones:	IP67/IP68 - 1500 V con diodos de paso 3 Longitud de los cables 900 mm Sección: 4,0 mm ² ± 1% de tolerancia
Conectores:	MC4 o conector compatible



PESO, DIMENSIONES Y PACKAGING

18 Kg | 1640 mm x 992 mm x 40 mm | 27 piezas pallet | 864 piezas camión

CARACTERÍSTICAS ELÉCTRICAS*

	PX60 280W	PX60 285W	PX60 290W
Potencia máxima: Pmax (W)	280	285	290
Tolerancia de clasificación:	0/+5 W	0/+5 W	0/+5 W
Tensión Pmax: Vmpp (V)	31.61	31.74	31.92
Corriente Pmáx: Imp (A)	8.86	8.98	9.09
Tensión en circuito abierto: Voc (V)	38.68	38.79	38.91
Corriente de cortocircuito: Isc (A)	9.35	9.46	9.55
Tensión máxima del sistema: (V)	1500	1500	1500
Eficiencia del módulo: (%)	17.21	17.52	17.90
Capacidad máxima del fusible: (A)	15	15	15

*Valores STC: 1000W/m², AM 1,5, temperatura 25°C. Tolerancia de medición +/-3% [simulación solar AAA - IEC 60.904-9-].

CARACTERÍSTICAS DE TEMPERATURA

Temperatura Coeff. de Voc:	-0,34 % / °C
Temperatura Coeff. de Isc:	+0,04 % / °C
Temperatura Coeff. de Pmax:	-0,43 % / °C

CARACTERÍSTICAS OPERATIVAS

Temperatura de funcionamiento:	de -40°C a +85°C
Resistencia a la tormenta de granizo:	Ø 28 mm, 86 Kg/h
NMOT*:	45 ± 2 °C

*Temperatura nominal de funcionamiento del módulo: Irradiancia 800W/m², Temperatura 20°C, Velocidad del viento 1m/s

GARANTÍAS

20 AÑOS
Garantía del producto

25 AÑOS
Garantía lineal

PREMIUM
+5

CERTIFICADOS SOLARDAY

IEC 61215:2016 | EN 61730-1:2016 | EN 61730-2:2016
UNI 9177 Class 1 Fire Class | FIRE TEST MST23 CLASSE C
IEC 62716:2013 | IEC 61701:2011
ECOEM

UNI EN ISO 9001:2015
UNI EN ISO 14001:2015
UNI EN ISO 45001:2018
CE

VKF
SUNDAHUS
BRGB
MCS

Por favor, lea el manual de instrucciones de este producto antes de proceder a la instalación. Debido al continuo desarrollo técnico, toda la información contenida en este folleto puede ser modificada por SolarDay sin previo aviso.

Headquarter (IT)
Via privata Antonio Meucci 67
20128 Milano, Italy
info@solarday.it +39022594171

Factory
Località Merlaro 1, 25070
Nozza di Vestone (BS), Italy
info@solarday.it

Office (ES)
Carrer de les Garrigues 17 p.1
46001 Valencia, España
contact@solarday.it +34962071775