



MADE IN ITALY



Módulo fotovoltaico monocristalino

# Célula partida 370 - 385 W

MPS HC



**Planta de producción italiana**  
montaje con componentes europeos



**120 Células** | Tecnología M6



Tecnología de **dopaje con Galio**



**Responsable con el planeta**  
Fabricado con materiales sostenibles



**20 años** de garantía de producto  
**25 años** de garantía de rendimiento

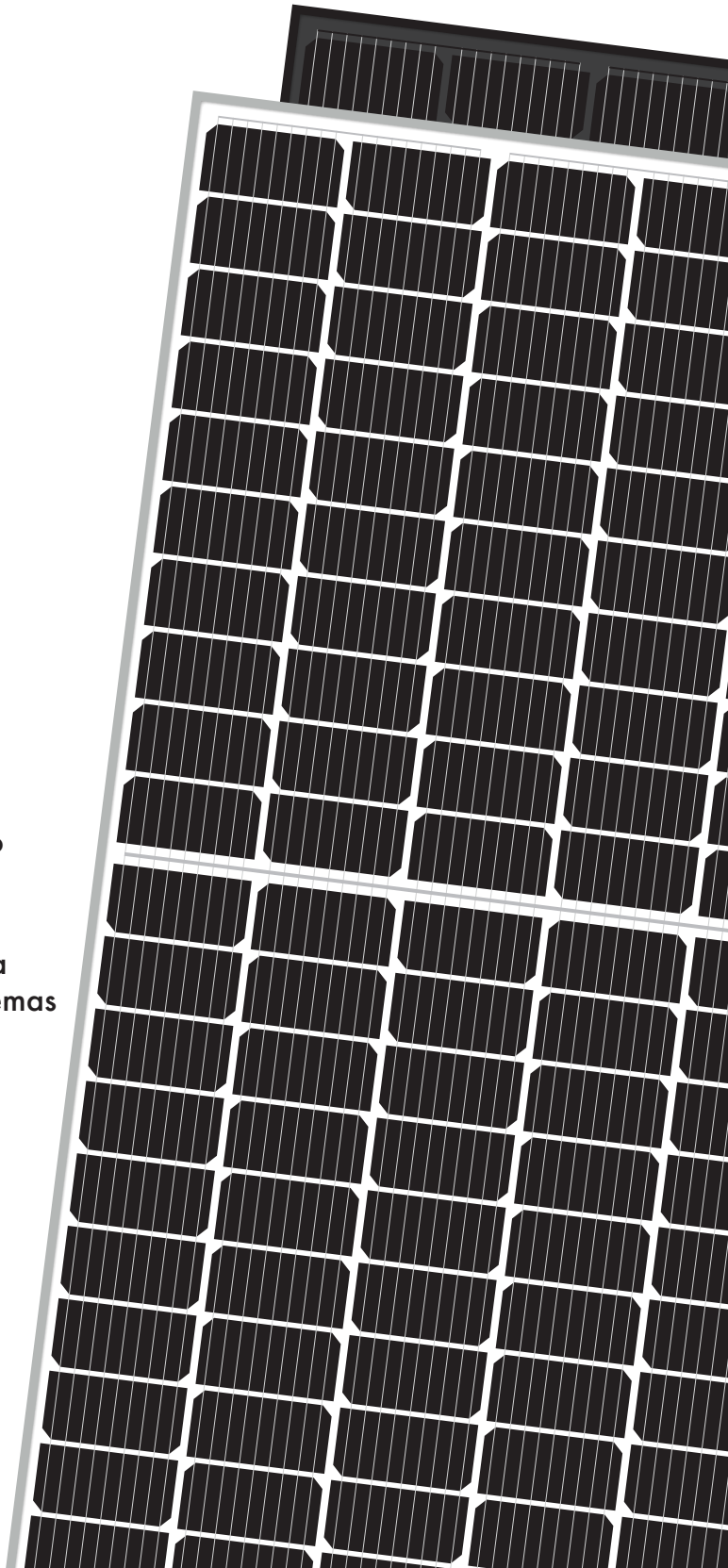


**Resistencia mecánica** garantizada  
ante condiciones climatológicas extremas



**Menor LCOE**  
(Coste Normalizado de la Energía)

[www.solarday.it](http://www.solarday.it)

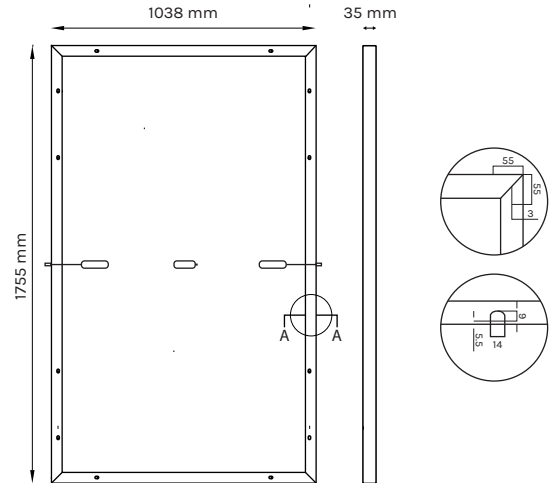


# Módulo fotovoltaico monocristalino Célula partida 370 - 385 W MPS HC



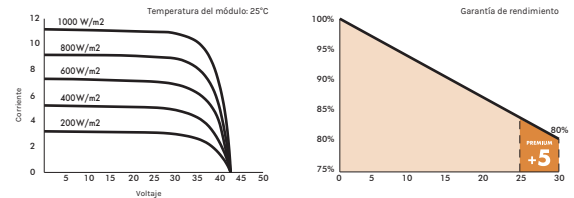
## CARACTERÍSTICAS TÉCNICAS

<b>Células:</b>	120 (6x20) Silicio monocristalino
<b>Disponible en:</b>	
<b>Vidrio frontal:</b>	Vidrio con bajo contenido de hierro ARC - espesor 3,2 mm Carga frontal (nieve) 5400 Pa Carga posterior (viento) 2400 Pa
<b>Encapsulante:</b>	EVA (Etilen Vinil Acetate)
<b>Lámina posterior:</b>	De polímero blanco/negro
<b>Marco:</b>	Aluminio anodizado negro/plateado de 15 micras - Orificios de puesta a tierra (para obtener más información, comuníquese con nuestro equipo de ventas)
<b>Caja de conexiones:</b>	IP68 - 1500 V con diodos de paso 3 Longitud de los cables 120 cm Sección: 4,0 mm <sup>2</sup> ± 1% de tolerancia
<b>Conectores:</b>	MC4 o conector compatible



## PESO, DIMENSIONES Y EMBALAJE

20 Kg | 1755 mm x 1038 mm x 35 mm | 31 piezas pallet | 930 piezas camión



## CARACTERÍSTICAS ELÉCTRICAS \*

	MPS HC 370W		MPS HC 375W		MPS HC 380W		MPS HC 385W	
	STC	NMOT	STC	NMOT	STC	NMOT	STC	NMOT
<b>Potencia máxima: Pmax (W)</b>	370	271	375	274	380	277	385	280
<b>Tensión Pmax: Vmpp (V)</b>	34.42	31.52	34.63	31.64	34.84	31.77	35.04	31.90
<b>Corriente Pmáx: Imp (A)</b>	10.75	8.60	10.83	8.66	10.91	8.72	10.99	8.78
<b>Tensión en circuito abierto: Voc (V)</b>	41.28	37.76	41.49	37.84	41.69	37.96	41.96	38.05
<b>Corriente de cortocircuito: Isc (A)</b>	11.24	9.05	11.32	9.11	11.40	9.16	11.48	9.22
<b>Tolerancia de clasificación:</b>	0/+5 W		0/+5 W		0/+5 W		0/+5 W	
<b>Tensión máxima del sistema: (V)</b>	1500		1500		1500		1500	
<b>Eficiencia del módulo: (%)</b>	20.31		20.58		20.86		21.13	
<b>Capacidad máxima del fusible: (A)</b>	20		20		20		20	

\*Valores STC: 1000W/m<sup>2</sup>, AM 1,5, temperatura 25°C. Tolerancia de medición +/-3% [simulación solar AAA - IEC 60.904-9-].

## CARACTERÍSTICAS DE TEMPERATURA

<b>Temperatura Coeff. de Voc:</b>	-0,27 % / °C
<b>Temperatura Coeff. de Isc:</b>	+0,05 % / °C
<b>Temperatura Coeff. de Pmax:</b>	-0,35 % / °C

## CARACTERÍSTICAS OPERATIVAS

<b>Temperatura de funcionamiento:</b>	de -40°C a +85°C
<b>Resistencia a la tormenta de granizo:</b>	Ø 25 mm, 86 Kg/h
<b>NMOT*:</b>	45 ± 2 °C

\*Temperatura nominal de funcionamiento del módulo: Irradiancia 800W/m<sup>2</sup>, Temperatura 20°C, Velocidad del viento 1m/s

## GARANTÍAS

**20 AÑOS**  
Garantía del producto

**25 AÑOS**  
Garantía lineal

**PREMIUM**  
**+5**

## CERTIFICADOS SOLARDAY

IEC 61215:2016 | EN 61730-1:2016 | EN 61730-2:2016  
UNI 9177 Class 1 Fire Class | FIRE TEST MST23 CLASSE C  
IEC 62716:2013 | IEC 61701:2011  
ECOEM

UNI EN ISO 9001:2015  
UNI EN ISO 14001:2015  
UNI EN ISO 45001:2018  
CE

VKF  
SUNDAHUS  
BRGB  
MCS

Por favor, lea el manual de instrucciones de este producto antes de proceder a la instalación. Debido al continuo desarrollo técnico, toda la información contenida en este folleto puede ser modificada por SolarDay sin previo aviso.

**Headquarter (IT)**  
Via privata Antonio Meucci 67  
20128 Milano, Italy  
info@solarday.it +39022594171

**Factory**  
Località Merlaro 1, 25070  
Nozza di Vestone (BS), Italy  
info@solarday.it

**Office (ES)**  
Carrer de les Garrigues 17 p.1  
46001 Valencia, España  
contact@solarday.it +34962071775