



MADE IN ITALY



Module photovoltaïque Monocristallin

# Demi-cellule 370 - 385 W

MPS HC



## Fabrication italienne

Production avec des composants européens



**120 cells** | Technologie M6



Technologie **Gallium-doped**



## Respectueux de la planète

Fabriqué à partir de matériaux plus durables



**20 ans** Garantie du produit

**25 ans** Garantie linéaire



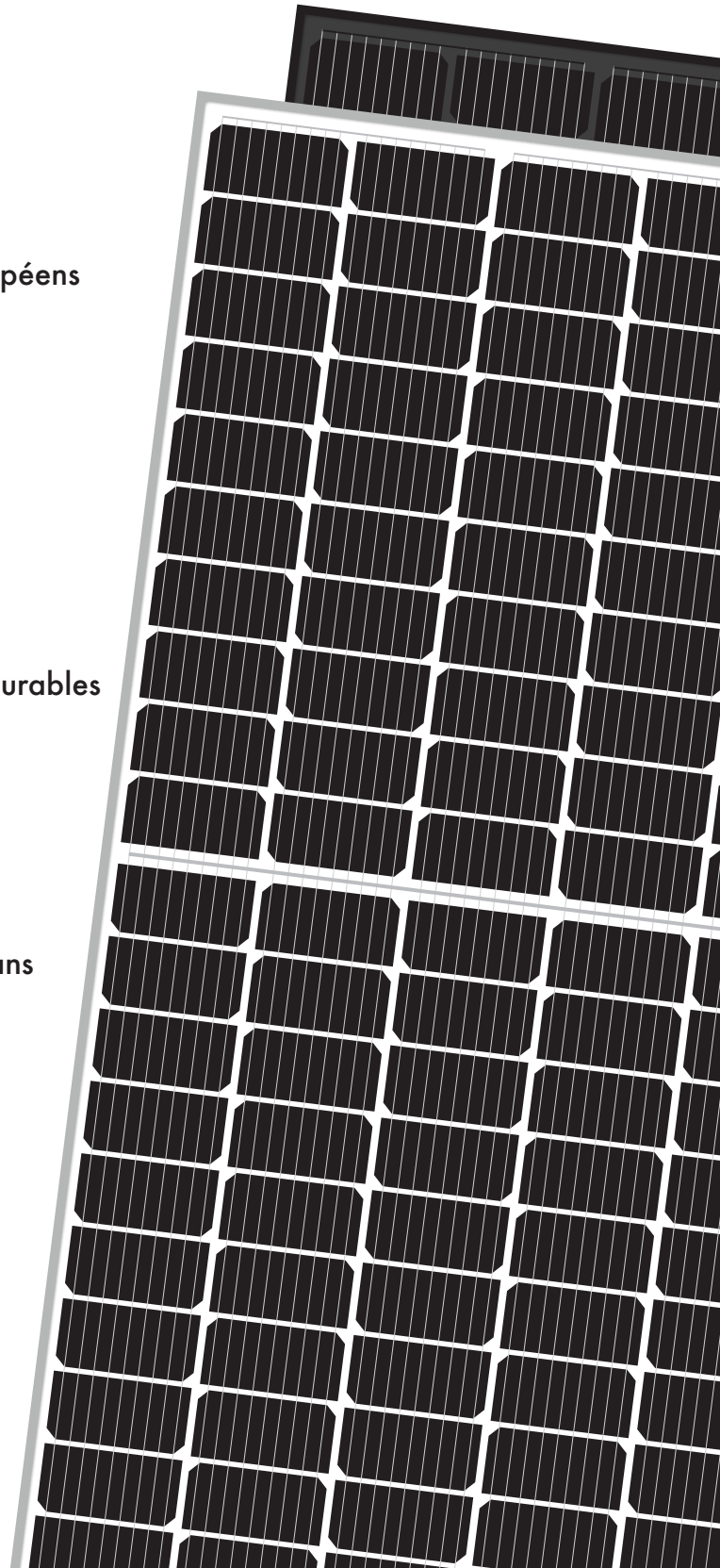
Résistance **mécanique garantie** dans des conditions climatiques extrêmes



## Inférieure LCOE

(Coût actualisé de l'énergie)

[www.solarday.it](http://www.solarday.it)

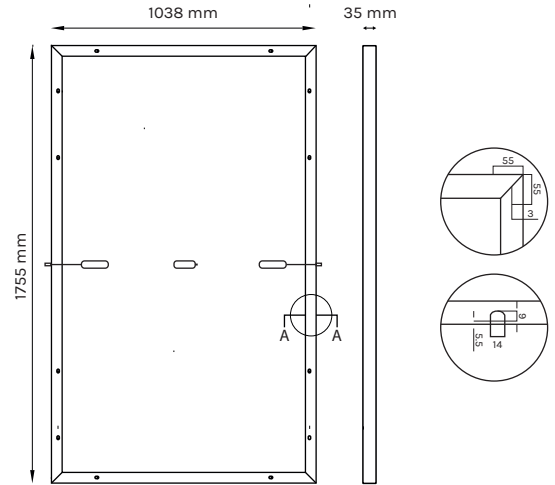


# Module photovoltaïque Monocristallin Demi-cellule 370 - 385 W MPS HC



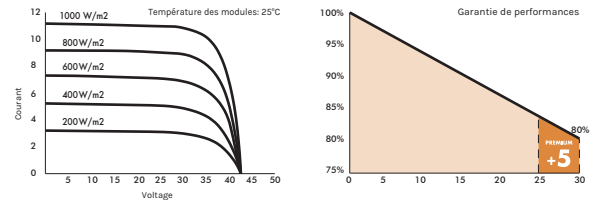
## CARACTÉRISTIQUES TECHNIQUES

<b>Cellules:</b>	120 (6x20) Silicium monocristallin
<b>Disponible en:</b>	
<b>Verre frontal:</b>	Verre à faible teneur en fer ARC - Épaisseur de 3,2 mm Charge frontale (neige) 5400 Pa Charge arrière (vent) 2400 Pa
<b>Encapsulant:</b>	EVA (éthylène-acétate de vinyle)
<b>Backsheet:</b>	Feuille de polymère blanche/noir
<b>Cadre:</b>	Aluminium anodisé noir/argenté 15 microns - Trous de mise à terre (Pour plus d'informations, veuillez contacter notre équipe de vente)
<b>Boîte de jonction:</b>	IP68 - 1500 V avec 3 diodes by pass Longueur des câbles 120 cm Section: 4,0 mm <sup>2</sup> ± 1% de tolérance
<b>Connecteurs:</b>	MC4 ou connecteur compatible



## POIDS, DIMENSIONS ET EMBALLAGE

20 Kg | 1755 mm X 1038 mm X 35 mm | 31 pièces/palette | 930 pièces/camion



## CARACTÉRISTIQUES ÉLECTRIQUES\*

	MPS HC 370W		MPS HC 375W		MPS HC 380W		MPS HC 385W	
	STC	NMOT	STC	NMOT	STC	NMOT	STC	NMOT
<b>Puissance crête: P<sub>MAX</sub> (Wp)</b>	370	271	375	274	380	277	385	280
<b>Tension à puissance maximale: V<sub>MPP</sub> (V)</b>	34.42	31.52	34.63	31.64	34.84	31.77	35.04	31.90
<b>Intensité à puissance maximale: I<sub>MPP</sub> (A)</b>	10.75	8.60	10.83	8.66	10.91	8.72	10.99	8.78
<b>Tension de circuit ouvert: V<sub>OC</sub> (V)</b>	41.28	37.76	41.49	37.84	41.69	37.96	41.96	38.05
<b>Intensité de court-circuit: I<sub>SC</sub> (A)</b>	11.24	9.05	11.32	9.11	11.40	9.16	11.48	9.22
<b>Tolérance de puissance de sortie: P<sub>MAX</sub> (W)</b>	0/+5 W		0/+5 W		0/+5 W		0/+5 W	
<b>Tension max. du système</b>	1500		1500		1500		1500	
<b>Rendement du module: (%)</b>	20.31		20.58		20.86		21.13	
<b>Fusibles en série max</b>	20		20		20		20	

\*Valeurs CST : 1000W/m<sup>2</sup>, AM 1.5, température 25°C. Tolérance de mesure +/-3% (simulation solaire AAA - IEC 60.904-9).

## CARACTÉRISTIQUES DE TEMPÉRATURE

<b>Coeff. de température de V<sub>oc</sub>:</b>	-0,27 % / °C
<b>Coeff. de température de I<sub>sc</sub>:</b>	+0,05 % / °C
<b>Coeff. de température de P<sub>max</sub>:</b>	-0,35 % / °C

## CARACTÉRISTIQUES DE FONCTIONNEMENT

<b>Température de fonctionnement:</b>	-40 °C à +85 °C
<b>Résistance à la grêle:</b>	Ø 25 mm, 86 Kg/h
<b>NMOT*:</b>	45 ± 2 °C

\*Température nominale de fonctionnement du module: Irradiance 800W/m<sup>2</sup>, Température 20 °C, Vitesse du vent 1m/s

## GARANTIES

**20 ANS**  
Garantie du produit

**25 ANS**  
Garantie linéaire

PREMIUM  
**+5**

## CERTIFICATS SOLARDAY

IEC 61215:2016 | EN 61730-1:2016 | EN 61730-2:2016  
UNI 9177 Class 1 Fire Class | FIRE TEST MST23 CLASSE C  
IEC 62716:2013 | IEC 61701:2011  
ECOEM

UNI EN ISO 9001:2015  
UNI EN ISO 14001:2015  
UNI EN ISO 45001:2018  
CE

VKF  
SUNDAHUS  
BRGB  
MCS

Lisez le manuel d'instructions de ce produit avant de procéder à l'installation. Compte tenu du développement technique continu, toutes les informations contenues dans cette brochure peuvent être modifiées par Solarday sans préavis.

**Headquarter (IT)**  
Via privata Antonio Meucci 67  
20128 Milano, Italy  
info@solarday.it +39022594171

**Factory**  
Località Merlaro 1, 25070  
Nozza di Vestone (BS), Italy  
info@solarday.it

**Office (ES)**  
Carrer de les Garrigues 17 p.1  
46001 Valencia, España  
contact@solarday.it +34962071775