



MADE IN ITALY



Module photovoltaïque Monocristallin **Demi-cellule 440 - 460 W**

MPS HC



Fabrication italienne

Production avec des composants européens



144 cells | Technologie M6



Technologie **Gallium-doped**



Respectueux de la planète

Fabriqué à partir de matériaux plus durables



20 ans Garantie du produit

25 ans Garantie linéaire

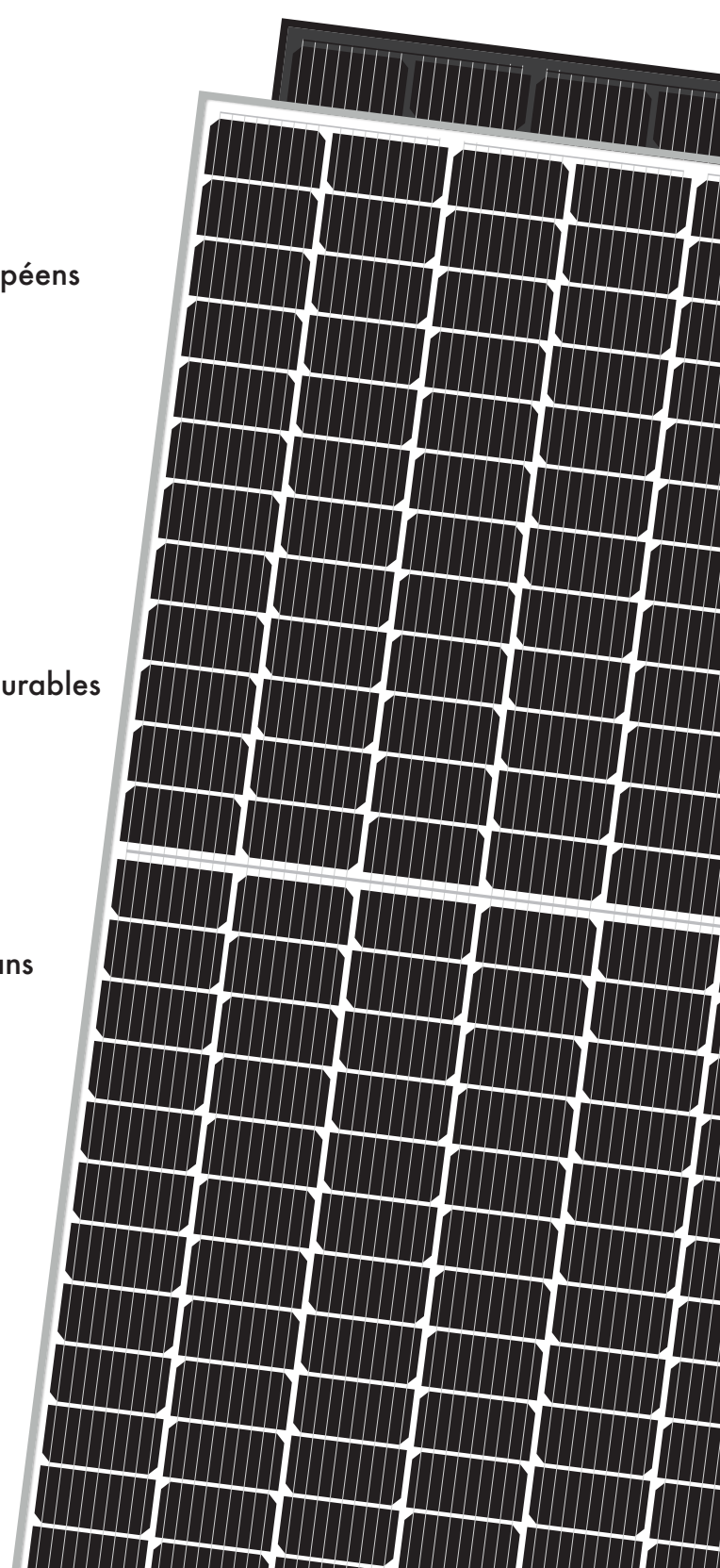


Résistance **mécanique garantie** dans
des conditions climatiques extrêmes



Inférieure LCOE

(Coût actualisé de l'énergie)



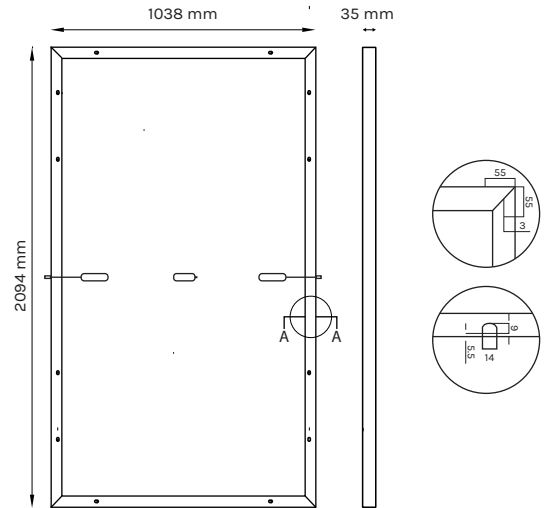
www.solarday.it

Module photovoltaïque Monocristallin Demi-cellule 440 - 460 W MPS HC



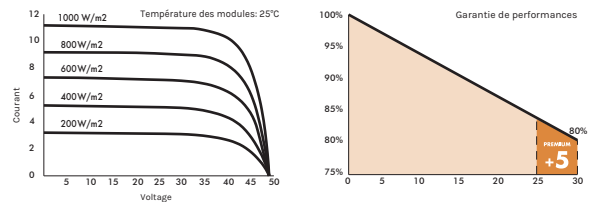
CARACTÉRISTIQUES TECHNIQUES

Cellules:	144 (6x24) Silicium monocristallin
Disponible en:	
Verre frontal:	Verre à faible teneur en fer ARC - Épaisseur de 3,2 mm Charge frontale (neige) 5400 Pa Charge arrière (vent) 2400 Pa
Encapsulant:	EVA (éthylène-acétate de vinyle)
Backsheet:	Feuille de polymère blanche/noir
Cadre:	Aluminium anodisé noir/argenté 15 microns - Trous de mise à terre (Pour plus d'informations, veuillez contacter notre équipe de vente)
Boîte de jonction:	IP68 - 1500 V avec 3 diodes by pass Longueur des câbles: 120 cm Section: 4,0 mm ² ± 1% de tolérance
Connecteurs:	MC4 ou connecteur compatible



POIDS, DIMENSIONS ET EMBALLAGE

23 Kg | 2094 mm X 1038 mm X 35 mm | 31 pièces/palette | 744 pièces/camion



CARACTÉRISTIQUES ÉLECTRIQUES *

	MPS HC 440W		MPS HC 445W		MPS HC 450W		MPS HC 455W		MPS HC 460W	
	STC	NMOT	STC	NMOT	STC	NMOT	STC	NMOT	STC	NMOT
Puissance crête: P_{MAX} (Wp)	440	324	445	327	450	330	455	333	460	336
Tension à puissance maximale: V_{MPP} (V)	41.16	37.81	41.36	37.91	41.56	38.02	41.75	38.15	41.96	38.23
Intensité à puissance maximale: I_{MPP} (A)	10.69	8.57	10.76	8.63	10.83	8.68	10.90	8.73	10.96	8.79
Tension de circuit ouvert: V_{OC} (V)	49.47	45.39	49.67	45.43	49.87	45.45	50.06	45.49	50.25	45.53
Intensité de court-circuit: I_{SC} (A)	11.16	8.95	11.23	9.02	11.30	9.09	11.37	9.16	11.44	9.24
Tolérance de puissance de sortie: P_{MAX} (W)	0/+5 W		0/+5 W		0/+5 W		0/+5 W		0/+5 W	
Tension max. du système	1500		1500		1500		1500		1500	
Rendement du module: (%)	20.24		20.47		20.70		20.93		21.16	
Fusibles en série max	20		20		20		20		20	

*Valeurs CST : 1000W/m², AM 1.5, température 25°C. Tolérance de mesure +/-3% (simulation solaire AAA - IEC 60.904-9).

CARACTÉRISTIQUES DE TEMPÉRATURE

Coeff. de température de V_{oc}:	-0,27 % / °C
Coeff. de température de I_{sc}:	+0,05 % / °C
Coeff. de température de P_{max}:	-0,35 % / °C

CARACTÉRISTIQUES DE FONCTIONNEMENT

Température de fonctionnement:	-40 °C à +85 °C
Résistance à la grêle:	Ø 25 mm, 86 Kg/h
NMOT*:	45 ± 2 °C

*Température nominale de fonctionnement du module: Irradiance 800W/m², Température 20 °C, Vitesse du vent 1m/s

GARANTIES

20 ANS
Garantie du produit

25 ANS
Garantie linéaire

PREMIUM
+5

CERTIFICATS SOLARDAY

IEC 61215:2016 | EN 61730-1:2016 | EN 61730-2:2016
UNI 9177 Class 1 Fire Class | FIRE TEST MST23 CLASSE C
IEC 62716:2013 | IEC 61701:2011
ECOEM

UNI EN ISO 9001:2015
UNI EN ISO 14001:2015
UNI EN ISO 45001:2018
CE

VKF
SUNDAHUS
BRGB
MCS

Lisez le manuel d'instructions de ce produit avant de procéder à l'installation. Compte tenu du développement technique continu, toutes les informations contenues dans cette brochure peuvent être modifiées par Solarday sans préavis.

Headquarter (IT)
Via privata Antonio Meucci 67
20128 Milano, Italy
info@solarday.it +39022594171

Factory
Località Merlaro 1, 25070
Nozza di Vestone (BS), Italy
info@solarday.it

Office (ES)
Carrer de les Garrigues 17 p.1
46001 Valencia, España
contact@solarday.it +34962071775