



MADE IN ITALY



Modulo fotovoltaico monocristallino

Mono 420 - 430 W

MPS72



Stabilimento produttivo italiano
assemblaggio con componenti europei



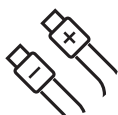
Modulo ultra robusto
spessore cornice 40 mm



20 anni Garanzia prodotto
25 anni Garanzia lineare



Multibusbars



Connettori Staübli
su richiesta



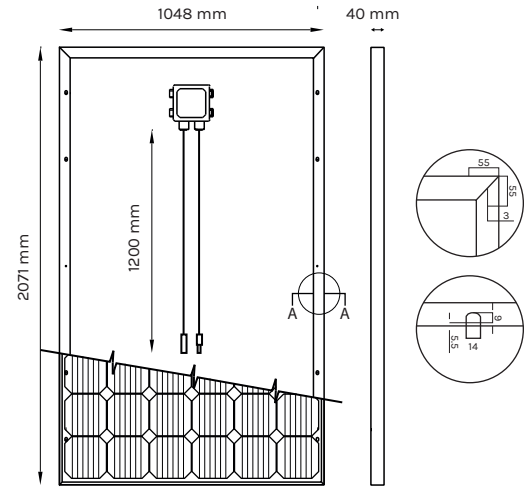
www.solarday.it

Modulo fotovoltaico monocristallino Mono 420 - 430 W MPS72



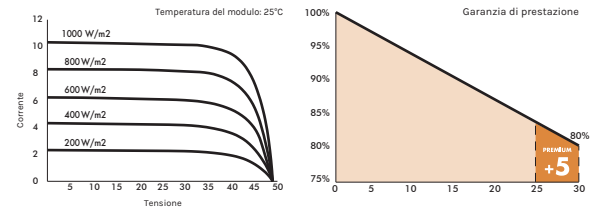
CARATTERISTICHE FISICHE

Celle:	72 (6x12) Silicio monocristallino PERC
Disponibile in:	M6
Vetro frontale:	Vetro a basso contenuto di ferro ARC - spessore 3,2 mm Carico frontale (neve) 5400 Pa Carico posteriore (vento) 2400 Pa
Encapsulante:	EVA (Etilen Vinil Acetato)
Backsheet:	Foglio polimerico bianco
Cornice:	Argento in alluminio anodizzato 15 micron - Fori di messa a terra (Per ulteriori informazioni si prega di contattare il nostro team di vendita)
Junction Box:	IP67/IP68 - 1500 V con 3 by pass diodes Lunghezza cavi 1200 mm Sezione: 4,0 mm ² ± 1% tolleranza
Connettori:	MC4 o connettore compatibile



PESO, DIMENSIONI E PACKAGING

24 Kg | 2071 mm x 1048 mm x 40 mm | 27 pz pallet | 648 pz truck



CARATTERISTICHE ELETTRICHE*

	MPS72 420W	MPS72 425W	MPS72 430W
Potenza di picco: Pmax (W)	420	425	430
Tolleranza di classificazione:	0/+5 W	0/+5 W	0/+5 W
Tensione Pmax: Vmpp (V)	40.80	41.00	41.20
Corrente Pmax: Imp (A)	10.30	10.37	10.44
Tensione a circuito aperto: Voc (V)	48.96	49.21	49.40
Corrente di corto circuito: Isc (A)	10.91	10.98	11.06
Tensione massima di sistema: (V)	1500	1500	1500
Efficienza modulo: (%)	19.35	19.58	19.81
Massimo valore nominale del fusibile: (A)	15	15	15

*Valori STC: 1000W/m², AM 1.5, temperatura 25°C. Tolleranza di misura +/-3% (AAA Simulazione solare -IEC 60.904-9).

CARATTERISTICHE TEMPERATURA

Coeff. Temperatura Voc:	-0,28 % / °C
Coeff. Temperatura Isc:	+0,04 % / °C
Coeff. Temperatura Pmax:	-0,37 % / °C

CARATTERISTICHE OPERATIVE

Intervallo di temperatura:	da -40°C a +85°C
Resistenza alla grandine:	Ø 28 mm, 86 Kg/h
NMOT*:	45 ± 2 °C

*Temperatura di esercizio nominale del modulo: irraggiamento 800W/m², temperatura 20°C, velocità del vento 1m/s

GARANZIA

20 ANNI
Garanzia prodotto

25 ANNI
Garanzia lineare

PREMIUM
+5

REVAMPING IN CONTO ENERGIA?

Comunicacelo per tempo in modo da mandarti in anticipo tutta la documentazione necessaria.

CERTIFICATI SOLARDAY

IEC 61215:2016 | EN 61730-1:2016 | EN 61730-2:2016
UNI 9177 Class 1 Fire Class | FIRE TEST MST23 CLASSE C
IEC 62716:2013 | IEC 61701:2011
ECOEM

UNI EN ISO 9001:2015
UNI EN ISO 14001:2015
UNI EN ISO 45001:2018
CE

VKF
SUNDAHUS
BRGB
MCS

Leggere il manuale di istruzioni di questo prodotto prima di procedere all'installazione. Alla luce del continuo sviluppo tecnico tutte le informazioni di questa brochure possono essere modificate senza preavviso da Solarday.

Headquarter (IT)
Via privata Antonio Meucci 67
20128 Milano, Italy
info@solarday.it +39022594171

Factory
Località Merlaro 1, 25070
Nozza di Vestone (BS), Italy
info@solarday.it

Office (ES)
Carrer de les Garrigues 17 p.1
46001 Valencia, España
contact@solarday.it +34962071775