



MADE IN ITALY



Modulo fotovoltaico monocristallino

# Mono 300 - 310 W

SDM60 ALL BLACK



**Stabilimento produttivo italiano**  
assemblaggio con componenti europei



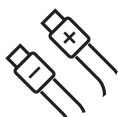
**Modulo ultra robusto**  
spessore cornice 40 mm



**20 anni** Garanzia prodotto  
**25 anni** Garanzia lineare



**Tolleranza positiva** nei  
nostri moduli con **0/+5 wp**



**Connettori Staübli**  
su richiesta

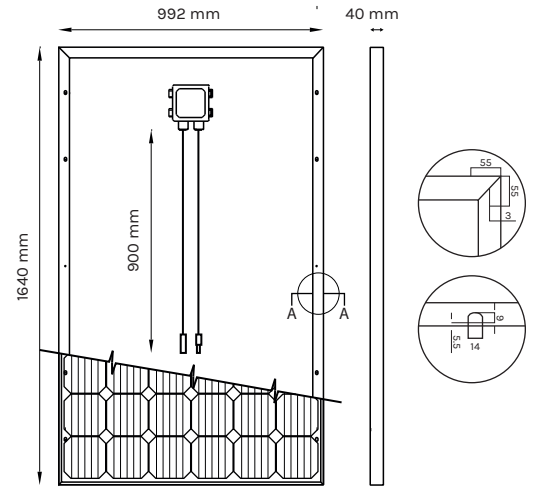


# Modulo fotovoltaico monocristallino Mono 300 - 310 W SDM60 ALL BLACK



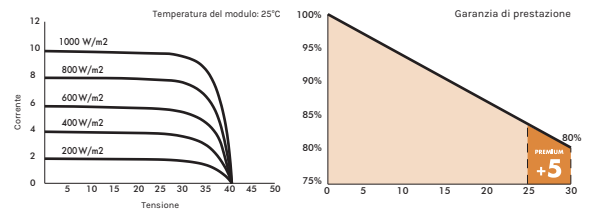
## CARATTERISTICHE FISICHE

<b>Celle:</b>	60 (6x10) Silicio monocristallino PERC
<b>Disponibile in:</b>	<b>M2</b>
<b>Vetro frontale:</b>	Vetro a basso contenuto di ferro ARC - spessore 3,2 mm Carico frontale (neve) 5400 Pa Carico posteriore (vento) 2400 Pa
<b>Encapsulante:</b>	EVA (Etilen Vinil Acetato)
<b>Backsheet:</b>	Foglio polimerico nero
<b>Cornice:</b>	Nero in alluminio anodizzato 15 micron - Fori di messa a terra (Per ulteriori informazioni si prega di contattare il nostro team di vendita)
<b>Junction Box:</b>	IP67/IP68 - 1500 V con 3 by pass diodes Lunghezza cavi 900 mm Sezione: 4,0 mm <sup>2</sup> ± 1% tolleranza
<b>Connettori:</b>	MC4 o connettore compatibile



## PESO, DIMENSIONI E PACKAGING

18 Kg | 1640 mm x 992 mm x 40 mm | 27 pz pallet | 864 pz truck



## CARATTERISTICHE ELETTRICHE\*

	SDM60 300W	SDM60 305W	SDM60 310W
<b>Potenza di picco: Pmax (W)</b>	300	305	310
<b>Tolleranza di classificazione:</b>	0/+5 W	0/+5 W	0/+5 W
<b>Tensione Pmax: Vmpp (V)</b>	32.06	32.18	32.30
<b>Corrente Pmax: Imp (A)</b>	9.36	9.48	9.60
<b>Tensione a circuito aperto: Voc (V)</b>	40.12	40.24	40.37
<b>Corrente di corto circuito: Isc (A)</b>	9.73	9.85	9.98
<b>Tensione massima di sistema: (V)</b>	1500	1500	1500
<b>Efficienza modulo: (%)</b>	18.44	18.75	19.05
<b>Massimo valore nominale del fusibile: (A)</b>	15	15	15

\*Valori STC: 1000W/m<sup>2</sup>, AM 1.5, temperatura 25°C. Tolleranza di misura +/-3% (AAA Simulazione solare IEC 60.904-9).

## CARATTERISTICHE TEMPERATURA

<b>Coeff. Temperatura Voc:</b>	-0,31 % / °C
<b>Coeff. Temperatura Isc:</b>	+0,04 % / °C
<b>Coeff. Temperatura Pmax:</b>	-0,39 % / °C

## CARATTERISTICHE OPERATIVE

<b>Intervallo di temperatura:</b>	da -40°C a +85°C
<b>Resistenza alla grandine:</b>	Ø 28 mm, 86 Kg/h
<b>NMOT*:</b>	45 ± 2 °C

\*Temperatura di esercizio nominale del modulo: irraggiamento 800W/m<sup>2</sup>, temperatura 20°C, velocità del vento 1m/s

## GARANZIA

**20 ANNI**  
Garanzia prodotto

**25 ANNI**  
Garanzia lineare

PREMIUM  
**+5**

### REVAMPING IN CONTO ENERGIA?

Comunicacelo per tempo in modo da mandarti in anticipo tutta la documentazione necessaria.

## CERTIFICATI SOLARDAY

IEC 61215:2016 | EN 61730-1:2016 | EN 61730-2:2016  
UNI 9177 Class 1 Fire Class | FIRE TEST MST23 CLASSE C  
IEC 62716:2013 | IEC 61701:2011  
ECOEM

UNI EN ISO 9001:2015  
UNI EN ISO 14001:2015  
UNI EN ISO 45001:2018  
CE

VKF  
SUNDAHUS  
BRGB  
MCS

Leggere il manuale di istruzioni di questo prodotto prima di procedere all'installazione. Alla luce del continuo sviluppo tecnico tutte le informazioni di questa brochure possono essere modificate senza preavviso da Solarday.

**Headquarter (IT)**  
Via privata Antonio Meucci 67  
20128 Milano, Italy  
info@solarday.it +39022594171

**Factory**  
Località Merlaro 1, 25070  
Nozza di Vestone (BS), Italy  
info@solarday.it

**Office (ES)**  
Carrer de les Garrigues 17 p.1  
46001 Valencia, España  
contact@solarday.it +34962071775