



MADE IN ITALY



Módulo Fotovoltaico Monocristalino

Célula partida 490 - 505 W

TEN HC



Planta de producción italiana
montaje con componentes europeos



132 Células | Tecnología M10



Tecnología de **dopaje con Galio**



Responsable con el planeta
Fabricado con materiales sostenibles



20 años de garantía de producto
25 años de garantía de rendimiento

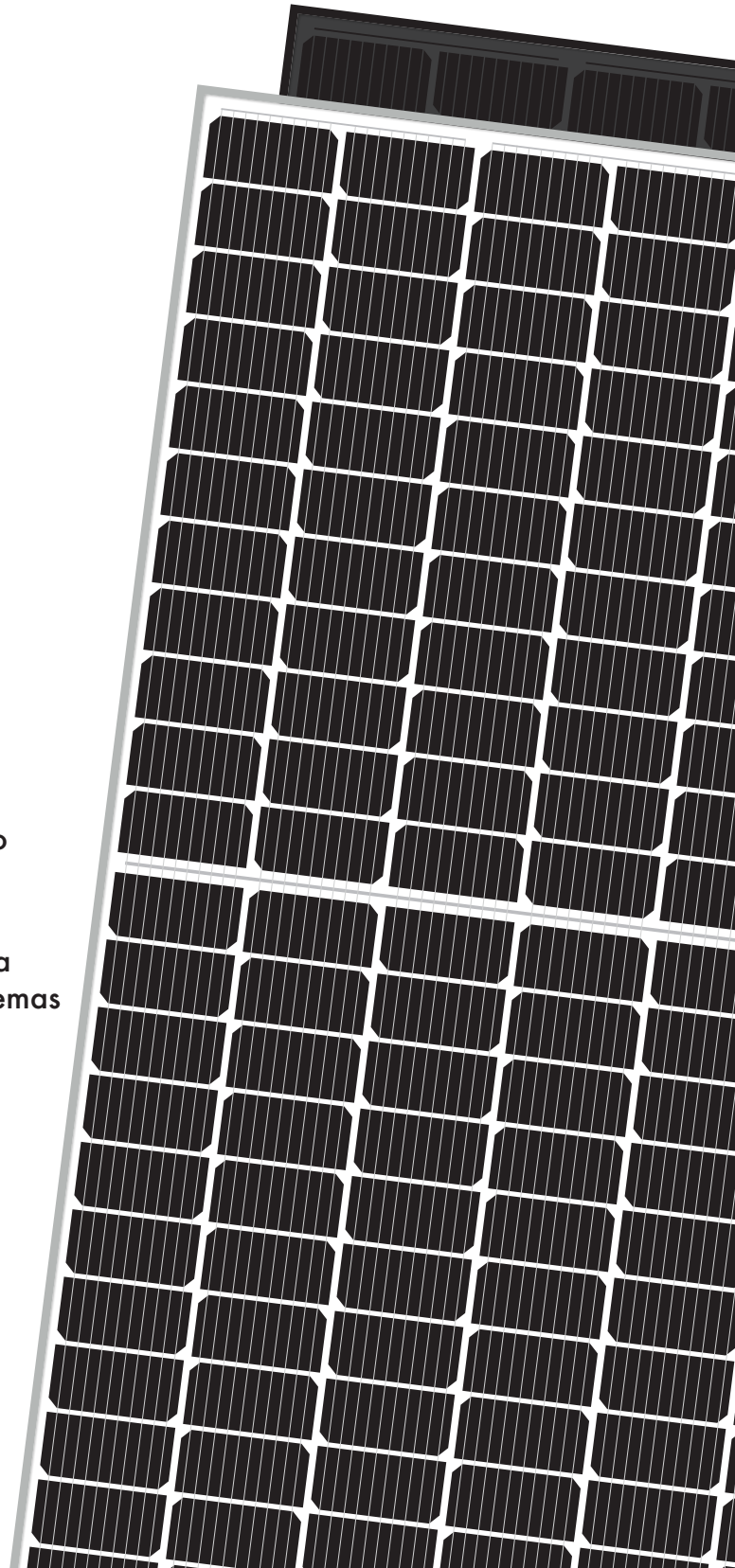


Resistencia mecánica garantizada
ante condiciones climatológicas extremas



Menor LCOE
(Coste Normalizado de la Energía)

www.solarday.it



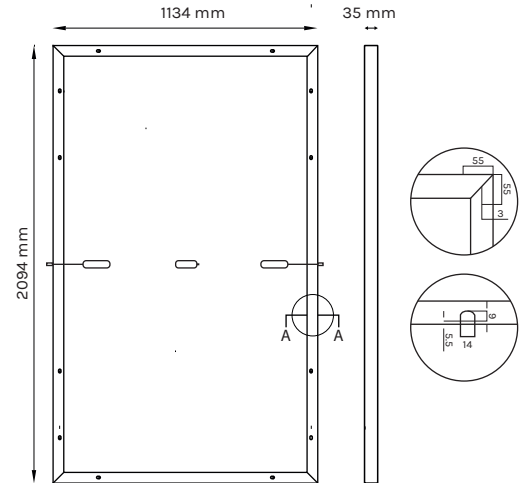
Módulo Fotovoltaico Monocristalino

Célula partida 490 - 505 W TEN HC



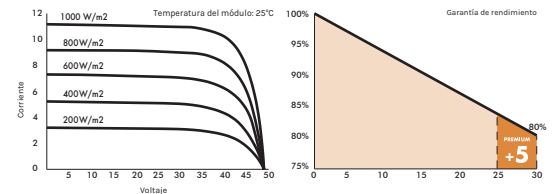
CARACTERÍSTICAS TÉCNICAS

Células:	132 (6x22) Silicio Monocristalino
Disponible en:	M10
Vidrio Frontal:	Vidrio con bajo contenido de hierro ARC - espesor 3,2 mm Carga frontal (nieve) 5400 Pa Carga posterior (viento) 2400 Pa
Encapsulante:	EVA (Etilen Vinyl Acetate)
Hoja posterior:	Hoja de Polímero blanco/negro
Marco:	Aluminio anodizado negro/plateado de 15 micras - Orificios de puesta a tierra (para obtener más información, comuníquese con nuestro equipo de ventas)
Caja de conexiones:	IP68 - 1500 V con diodos de paso 3 por pasada Longitud de los cables 120 cm Sección: 4,0 mm ² ± 1% de tolerancia
Conectores:	MC4 o conector compatible



PESO, DIMENSIONES Y PACKAGING

26 Kg | 2094 mm x 1134 mm x 35 mm | 31 piezas pallet | 744 piezas camión



CARACTERÍSTICAS ELÉCTRICAS *

	TEN HC 490W		TEN HC 495W		TEN HC 500W		TEN HC 505W	
	STC	NMOT	STC	NMOT	STC	NMOT	STC	NMOT
Potencia máxima: Pmax (W)	490	369	495	373	500	377	505	381
Tensión Pmax: Vmpp (V)	38.35	35.80	38.54	36.05	38.70	36.28	38.88	36.54
Corriente Pmáx: Imp (A)	12.78	10.31	12.85	10.35	12.92	10.39	12.99	10.43
Tensión en circuito abierto: Voc (V)	46.34	43.79	46.51	44.03	46.67	44.29	46.85	44.52
Corriente de cortocircuito: Isc (A)	13.67	10.93	13.74	10.97	13.81	11.01	13.88	11.05
Tolerancia de clasificación:	0/+5 W		0/+5 W		0/+5 W		0/+5 W	
Tensión máxima del sistema: (V)	1500		1500		1500		1500	
Eficiencia del módulo: (%)	20.63		20.84		21.05		21.26	
Capacidad máxima del fusible: (A)	25		25		25		25	

*Valores STC: 1000W/m², AM 1,5, temperatura 25°C. Tolerancia de medición +/-3% (simulación solar AAA - IEC 60.904-9-).

CARACTERÍSTICAS DE TEMPERATURA

Temperatura Coeff. de Voc:	-0,27 % / °C
Temperatura Coeff. de Isc:	+0,05 % / °C
Temperatura Coeff. de Pmax:	-0,35 % / °C

CARACTERÍSTICAS OPERATIVAS

Temperatura de funcionamiento:	desde -40 °C a +85 °C
Resistencia a la tormenta de granizo:	Ø 25 mm, 86 Kg/h
NMOT*:	45 ± 2 °C

*Temperatura nominal de funcionamiento del módulo: Irradiancia 800W/m², Temperatura 20 °C, Velocidad del viento 1m/s

GARANTÍAS

20 AÑOS
Garantía del producto

25 AÑOS
Garantía lineal

PREMIUM
+5

CERTIFICADOS SOLARDAY

IEC 61215:2016 | EN 61730-1:2016 | EN 61730-2:2016
UNI 9177 Class 1 Fire Class | FIRE TEST MST23 CLASSE C
IEC 62716:2013 | IEC 61701:2011
ECOEM

UNI EN ISO 9001:2015
UNI EN ISO 14001:2015
UNI EN ISO 45001:2018
CE

VKF
SUNDAHUS
BRGB
MCS

Por favor, lea el manual de instrucciones de este producto antes de proceder a la instalación. Debido al continuo desarrollo técnico, toda la información contenida en este folleto puede ser modificada por SolarDay sin previo aviso.

Headquarter (IT)
Via privata Antonio Meucci 67
20128 Milano, Italy
info@solarday.it +39022594171

Factory
Località Merlaro 1, 25070
Nozza di Vestone (BS), Italy
info@solarday.it

Office (ES)
Carrer de les Garrigues 17 p.1
46001 Valencia, España
contact@solarday.it +34962071775