



MADE IN ITALY



Módulo Fotovoltaico Monocristalino

# Célula partida 540 - 550 W

TEN HC



**Planta de producción italiana**  
montaje con componentes europeos



**144 Células** | Tecnología M10



Tecnología de **dopaje con Galio**



**Responsable con el planeta**  
Fabricado con materiales sostenibles



**20 años** de garantía de producto  
**25 años** de garantía de rendimiento

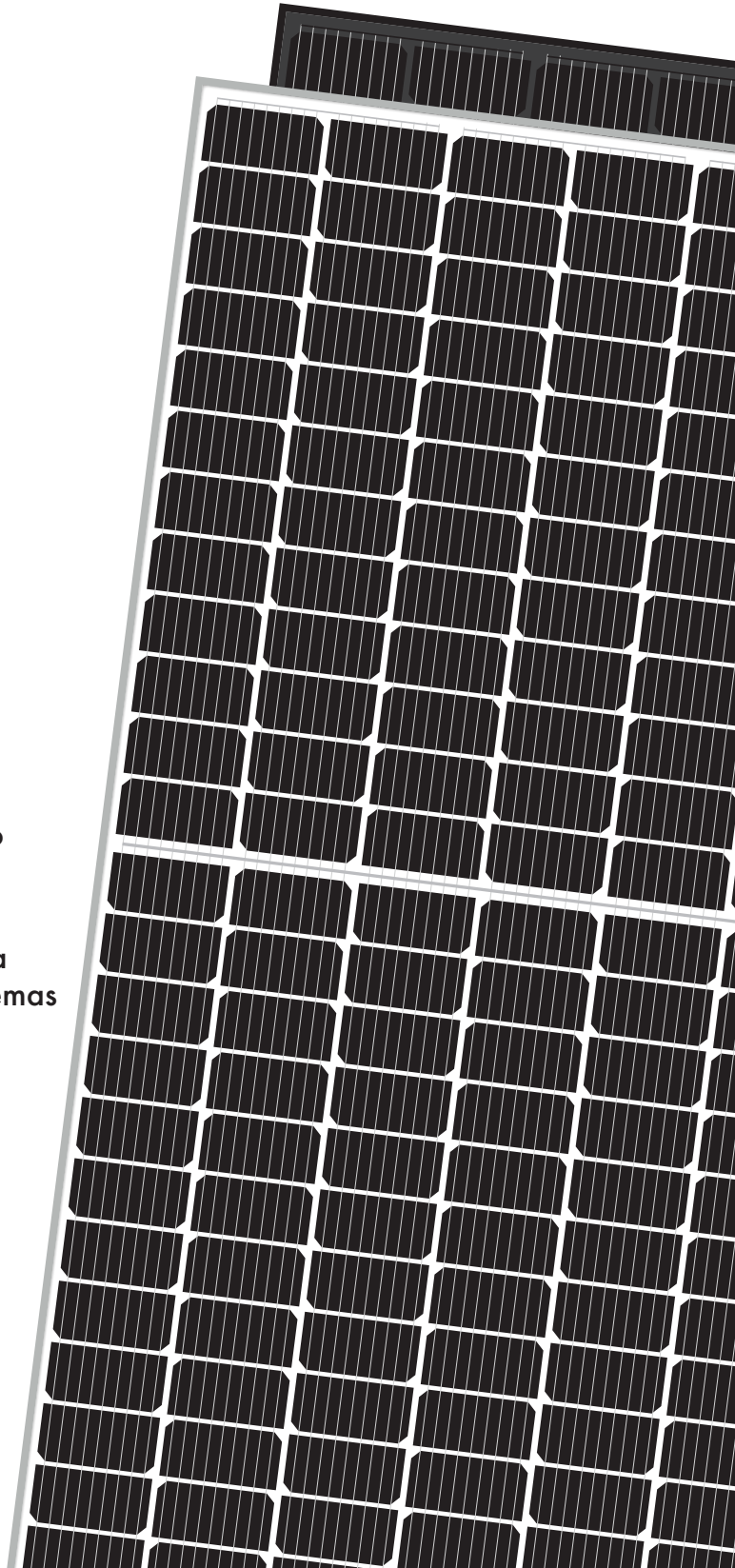


**Resistencia mecánica** garantizada  
ante condiciones climatológicas extremas



**Menor LCOE**  
(Coste Normalizado de la Energía)

[www.solarday.it](http://www.solarday.it)



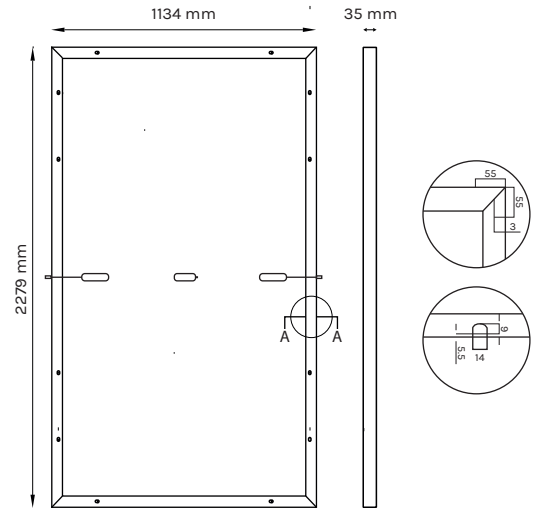
# Módulo Fotovoltaico Monocristalino

## Célula partida 540 - 550 W TEN HC



### CARACTERÍSTICAS TÉCNICAS

<b>Células:</b>	144 (6x24) Silicio Monocristalino
<b>Disponibile en:</b>	
<b>Vidrio Frontal:</b>	Vidrio con bajo contenido de hierro ARC - espesor 3,2 mm Carga frontal (nieve) 5400 Pa Carga posterior (viento) 2400 Pa
<b>Encapsulante:</b>	EVA (Etílen Vinyl Acetate)
<b>Hoja posterior:</b>	Hoja de polímero blanco/negro
<b>Marco:</b>	Aluminio anodizado negro/plateado de 15 micras - Orificios de puesta a tierra (para obtener más información, comuníquese con nuestro equipo de ventas)
<b>Caja de conexiones:</b>	IP68 - 1500 V con diodos de paso 3 por pasada Longitud de los cables 120 cm Sección: 4,0 mm <sup>2</sup> ± 1% de tolerancia
<b>Conectores:</b>	MC4 o conector compatible



### PESO, DIMENSIONES Y PACKAGING

28 Kg | 2279 mm x 1134 mm x 35 mm | 31 piezas pallet | 682 piezas camión

### CARACTERÍSTICAS ELÉCTRICAS\*

	TEN HC 540W		TEN HC 545W		TEN HC 550W	
	STC	NMOT	STC	NMOT	STC	NMOT
<b>Potencia máxima: Pmax (W)</b>	540	409	545	413	550	417
<b>Tensión Pmax: Vmpp (V)</b>	41.96	39.45	42.12	39.68	42.28	39.91
<b>Corriente Pmáx: Imp (A)</b>	12.87	10.37	12.94	10.41	13.01	10.45
<b>Tensión en circuito abierto: Voc (V)</b>	50.04	47.63	50.18	47.87	50.32	48.10
<b>Corriente de cortocircuito: Isc (A)</b>	13.76	10.99	13.83	11.03	13.90	11.07
<b>Tolerancia de clasificación:</b>	0/+5 W		0/+5 W		0/+5 W	
<b>Tensión máxima del sistema: (V)</b>	1500		1500		1500	
<b>Eficiencia del módulo: (%)</b>	20.90		21.09		21.29	
<b>Capacidad máxima del fusible: (A)</b>	25		25		25	

\*Valores STC: 1000W/m<sup>2</sup>, AM 1,5, temperatura 25°C. Tolerancia de medición +/-3% (simulación solar AAA - IEC 60.904-9).

### CARACTERÍSTICAS DE TEMPERATURA

<b>Temperatura Coeff. de Voc:</b>	-0,27 % / °C
<b>Temperatura Coeff. de Isc:</b>	+0,05 % / °C
<b>Temperatura Coeff. de Pmax:</b>	-0,35 % / °C

### CARACTERÍSTICAS OPERATIVAS

<b>Temperatura de funcionamiento:</b>	desde -40 °C a + 85 °C
<b>Resistencia a la tormenta de granizo:</b>	Ø 25 mm, 86 Kg/h
<b>NMOT*:</b>	45 ± 2 °C

\*Temperatura nominal de funcionamiento del módulo: Irradiancia 800W/m<sup>2</sup>, Temperatura 20 °C, Velocidad del viento 1m/s

### GARANTÍAS

**20 AÑOS**  
Garantía del producto

**25 AÑOS**  
Garantía lineal

**PREMIUM**  
**+5**

### CERTIFICADOS SOLARDAY

IEC 61215:2016 | EN 61730-1:2016 | EN 61730-2:2016  
UNI 9177 Class 1 Fire Class | FIRE TEST MST23 CLASSE C  
IEC 62716:2013 | IEC 61701:2011  
ECOEM

UNI EN ISO 9001:2015  
UNI EN ISO 14001:2015  
UNI EN ISO 45001:2018  
CE

VKF  
SUNDAHUS  
BRGB  
MCS

Por favor, lea el manual de instrucciones de este producto antes de proceder a la instalación. Debido al continuo desarrollo técnico, toda la información contenida en este folleto puede ser modificada por Solarday sin previo aviso.

**Headquarter (IT)**  
Via privata Antonio Meucci 67  
20128 Milano, Italy  
info@solarday.it +39022594171

**Factory**  
Località Merlaro 1, 25070  
Nozza di Vestone (BS), Italy  
info@solarday.it

**Office (ES)**  
Carrer de les Garrigues 17 p.1  
46001 Valencia, España  
contact@solarday.it +34962071775