



MADE IN ITALY



Module photovoltaïque Monocristallin **Demi-cellule 540 - 550 W**

TEN HC



Fabrication italienne

Production avec des composants européens



144 cells | Technologie M10



Technologie **Gallium-doped**



Respectueux de la planète

Fabriqué à partir de matériaux plus durables



20 ans Garantie du produit

25 ans Garantie linéaire



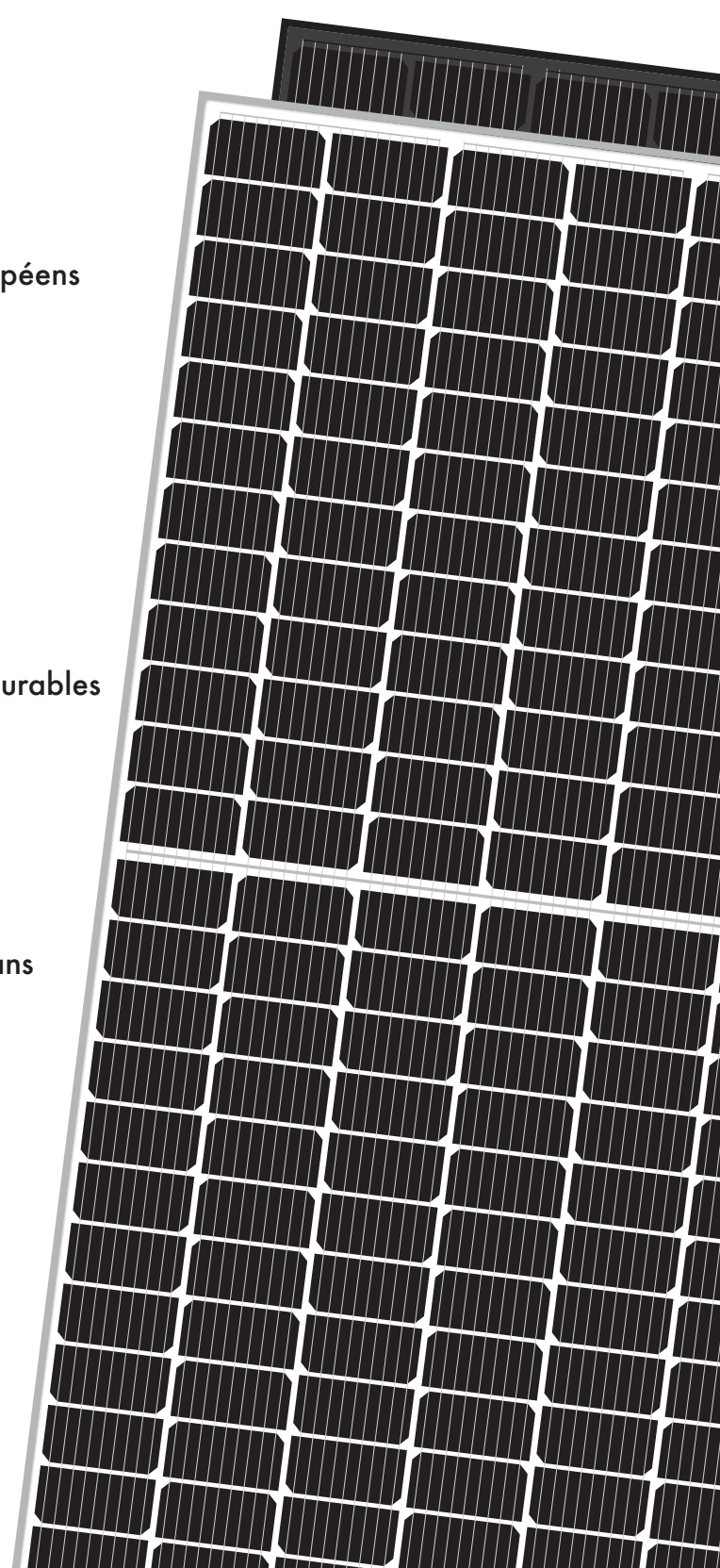
Résistance **mécanique garantie** dans
des conditions climatiques extrêmes



Inférieure LCOE

(Coût actualisé de l'énergie)

www.solarday.it

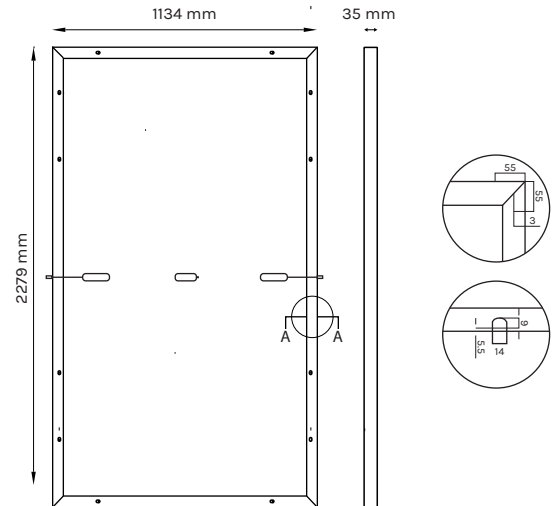


Module photovoltaïque Monocristallin Demi-cellule 540 - 550 W TEN HC



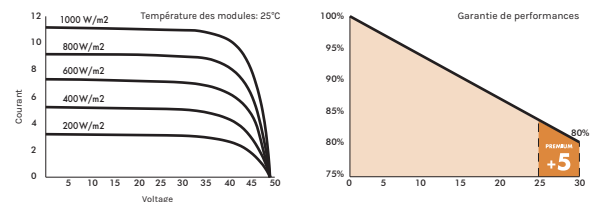
CARACTÉRISTIQUES TECHNIQUES

| | |
|---------------------------|--|
| Cellules: | 144 (6x24) Silicium monocristallin |
| Disponible en: | |
| Verre frontal: | Verre à faible teneur en fer ARC - Épaisseur de 3,2 mm Charge frontale (neige) 5400 Pa Charge arrière (vent) 2400 Pa |
| Encapsulant: | EVA (éthylène-acétate de vinyle) |
| Backsheet: | Feuille de polymère blanche/noir |
| Cadre: | Aluminium anodisé noir/argenté 15 microns - Trous de mise à terre (Pour plus d'informations, veuillez contacter notre équipe de vente) |
| Boîte de jonction: | IP68 - 1500 V avec 3 diodes by pass Longueur des câbles 120 cm Section: 4,0 mm ² ± 1% de tolérance |
| Connecteurs: | MC4 ou connecteur compatible |



POIDS, DIMENSIONS ET EMBALLAGE

28 Kg | 2279 mm X 1134 mm X 35 mm | 31 pièces/palette | 682 pièces/camion



CARACTÉRISTIQUES ÉLECTRIQUES*

| | TEN HC 540W | | TEN HC 545W | | TEN HC 550W | |
|--|-------------|-------|-------------|-------|-------------|-------|
| | STC | NMOT | STC | NMOT | STC | NMOT |
| Puissance crête: P_{MAX} (Wp) | 540 | 409 | 545 | 413 | 550 | 417 |
| Tension à puissance maximale: V_{MPP} (V) | 41.96 | 39.45 | 42.12 | 39.68 | 42.28 | 39.91 |
| Intensité à puissance maximale: I_{MPP} (A) | 12.87 | 10.37 | 12.94 | 10.41 | 13.01 | 10.45 |
| Tension de circuit ouvert: V_{OC} (V) | 50.04 | 47.63 | 50.18 | 47.87 | 50.32 | 48.10 |
| Intensité de court-circuit: I_{SC} (A) | 13.76 | 10.99 | 13.83 | 11.03 | 13.90 | 11.07 |
| Tolérance de puissance de sortie: P_{MAX} (W) | 0/+5 W | | 0/+5 W | | 0/+5 W | |
| Tension max. du système | 1500 | | 1500 | | 1500 | |
| Rendement du module: (%) | 20.90 | | 21.09 | | 21.29 | |
| Fusibles en série max | 25 | | 25 | | 25 | |

*Valeurs CST : 1000W/m², AM 1.5, température 25°C. Tolérance de mesure +/-3% (simulation solaire AAA - IEC 60.904-9).

CARACTÉRISTIQUES DE TEMPÉRATURE

| | |
|--|--------------|
| Coeff. de température de V_{oc}: | -0,27 % / °C |
| Coeff. de température de I_{sc}: | +0,05 % / °C |
| Coeff. de température de P_{max}: | -0,35 % / °C |

CARACTÉRISTIQUES DE FONCTIONNEMENT

| | |
|---------------------------------------|------------------|
| Température de fonctionnement: | -40 °C à +85 °C |
| Résistance à la grêle: | Ø 25 mm, 86 Kg/h |
| NMOT*: | 45 ± 2 °C |

*Température nominale de fonctionnement du module: Irradiance 800W/m², Température 20 °C, Vitesse du vent 1m/s

GARANTIES

20 ANS
Garantie du produit

25 ANS
Garantie linéaire

PREMIUM
+5

CERTIFICATS SOLARDAY

IEC 61215:2016 | EN 61730-1:2016 | EN 61730-2:2016
UNI 9177 Class 1 Fire Class | FIRE TEST MST23 CLASSE C
IEC 62716:2013 | IEC 61701:2011
ECOEM

UNI EN ISO 9001:2015
UNI EN ISO 14001:2015
UNI EN ISO 45001:2018
CE

VKF
SUNDAHUS
BRGB
MCS

Lisez le manuel d'instructions de ce produit avant de procéder à l'installation. Compte tenu du développement technique continu, toutes les informations contenues dans cette brochure peuvent être modifiées par Solarday sans préavis.

Headquarter (IT)
Via privata Antonio Meucci 67
20128 Milano, Italy
info@solarday.it +39022594171

Factory
Località Merlaro 1, 25070
Nozza di Vestone (BS), Italy
info@solarday.it

Office (ES)
Carrer de les Garrigues 17 p.1
46001 Valencia, España
contact@solarday.it +34962071775