



MADE IN ITALY



# Módulo Fotovoltaico Monocristalino Half Cut 420 W

TEN HC



**Produção italiana**  
com componentes europeus



**108 células** | Tecnologia M10



**Gallium-doped** Tecnologia



**Planet-Friendly**  
Uso de materiais sustentáveis



**20 anos** de garantia do produto  
**25 anos** de garantia linear

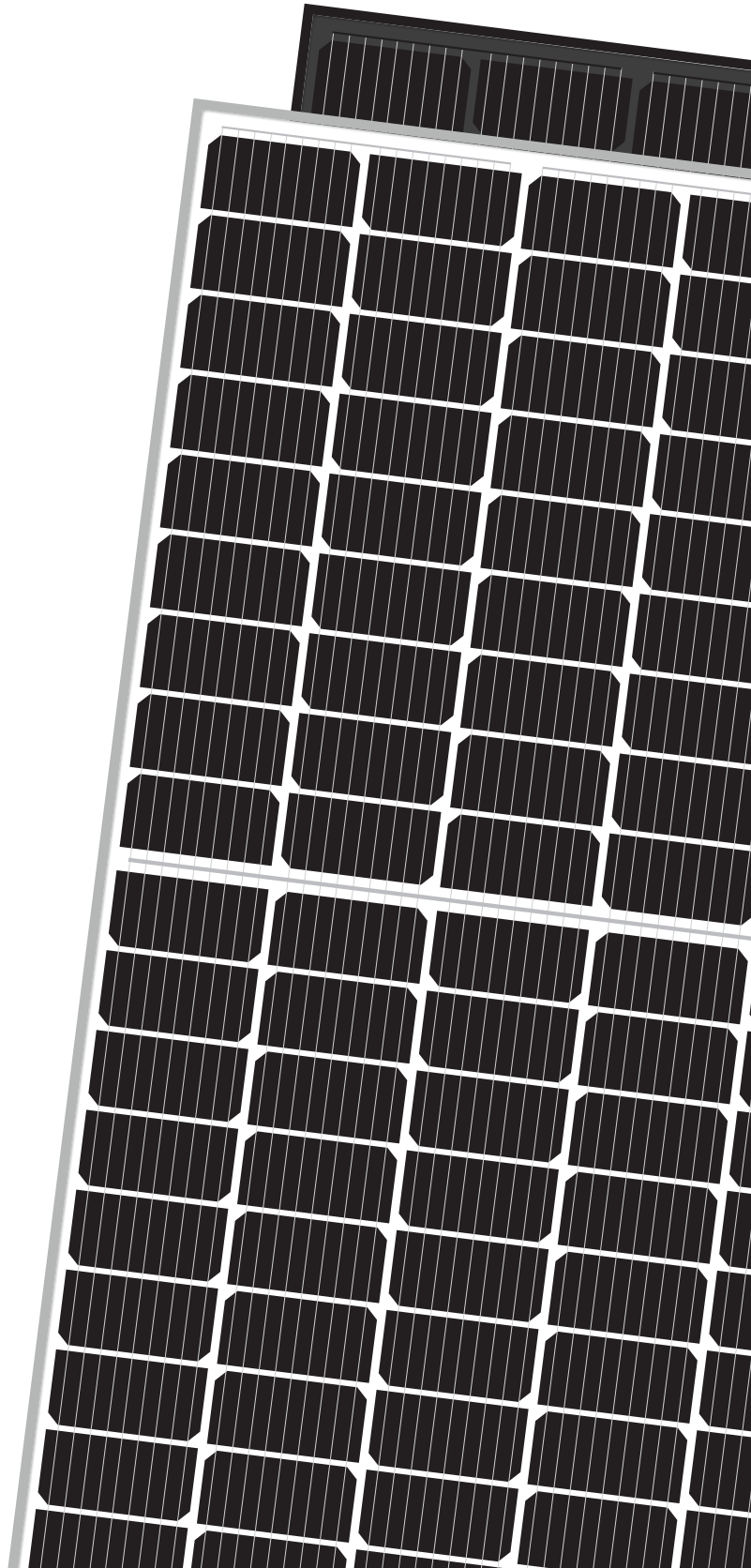


**Resistência mecânica** garantida  
em condições climáticas extremas



**Baixa LCOE**  
(Custo Nivelado de Energia)

[www.solarday.it](http://www.solarday.it)

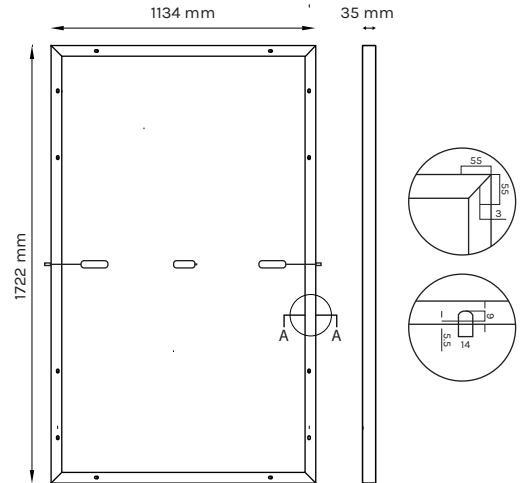


# Módulo Fotovoltaico Monocristalino Half Cut 420 W TEN HC



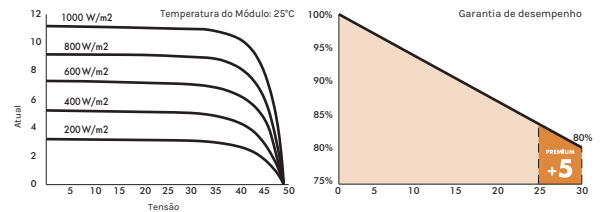
## CARACTERÍSTICAS TÉCNICAS

<b>Células:</b>	108 (6x18) Silício Monocristalino
<b>Disponível em:</b>	
<b>Vidro Frontal:</b>	Vidro com baixo teor de ferro ARC - espessura 3,2 mm Carga frontal (neve) 5400 Pa Carga traseira (vento) 2400 Pa
<b>Encapsulante:</b>	EVA (Acetato-Vinilo de etileno)
<b>Backsheet:</b>	Folha de polímero branco/preto
<b>Quadro:</b>	Alumínio anodizado preto/prata 15 microns - Orifícios de aterramento (Para mais informações, entre em contato com nossa equipe de vendas)
<b>Caixa de junção:</b>	IP68 - 1500 V com 3 diodos by-pass Comprimento dos cabos 120 cm Seção: 4,0 mm <sup>2</sup> ± 1% de tolerância
<b>Conectores:</b>	MC4 ou conector compatível



## PESO, DIMENSÕES E EMBALAGEM

24 Kg | 1722 mm x 1134 mm x 35 mm | 31 pçs paleta | 930 pçs truck



## CARACTERÍSTICAS ELÉTRICAS\*

	TEN HC 420W	
	STC	NMOT
<b>Potência de pico: Pmax (W)</b>	420	317
<b>Tensão Pmax: Vmpp (V)</b>	32.23	30.50
<b>Pmax atual: Impp (A)</b>	13.04	10.44
<b>Tensão de circuito aberto: Voc (V)</b>	38.44	36.77
<b>Corrente de curto-circuito: Isc (A)</b>	13.91	11.05
<b>Tolerância de classificação:</b>	0/+5 W	
<b>Tensão máxima do sistema: (V)</b>	1500	
<b>Eficiência do módulo: (%)</b>	21.50	
<b>Classificação máxima do fusível: (A)</b>	25	

\*Valores STC: 1000W/m<sup>2</sup>, AM 1,5, temperatura 25°C. Tolerância de medição +/-3% (simulação solar AAA - IEC 60.904.9-).

## CARACTERÍSTICAS DE TEMPERATURA

<b>Coef. de temperatura de Voc:</b>	-0,27 % / °C
<b>Coef. de temperatura do Isc:</b>	+0,05 % / °C
<b>Coef. de temperatura de Pmáx:</b>	-0,35 % / °C

## CARACTERÍSTICAS OPERATIVAS

<b>Temperatura de operação:</b>	de -40°C a +85°C
<b>Resistência à chuva de granizo:</b>	Ø 25 mm, 86 Kg/h
<b>NMOT*:</b>	45 ± 2°C

\*Temperatura nominal de operação do módulo: Irradiância 800W/m<sup>2</sup>, Temperatura 20°C, Velocidade do vento 1m/s

## GARANTIAS

**20 ANOS**  
Garantia do produto

**25 ANOS**  
Garantia Linear

PREMIUM  
**+5**

## CERTIFICADOS SOLARDAY

IEC 61215:2016 | EN 61730-1:2016 | EN 61730-2:2016  
UNI 9177 Class 1 Fire Class | FIRE TEST MST23 CLASSE C  
IEC 62716:2013 | IEC 61701:2011  
ECOEM

UNI EN ISO 9001:2015  
UNI EN ISO 14001:2015  
UNI EN ISO 45001:2018  
CE

VKF  
SUNDAHUS  
BRGB  
MCS

Leia o manual de instruções deste produto antes de prosseguir com a instalação. À luz do desenvolvimento técnico contínuo, todas as informações neste folheto podem ser modificadas pela Solarday sem aviso prévio.

**Headquarter (IT)**  
Via privata Antonio Meucci 67  
20128 Milano, Italy  
info@solarday.it +39022594171

**Factory**  
Località Merlaro 1, 25070  
Nozza di Vestone (BS), Italy  
info@solarday.it

**Office (ES)**  
Carrer de les Garrigues 17 p.1  
46001 Valencia, España  
contact@solarday.it +34962071775

**Office (BR)**  
Calçada Aldebarã 214, Alphaville,  
Santana de Parnaíba - São Paulo, Brasil  
contact@solarday.it